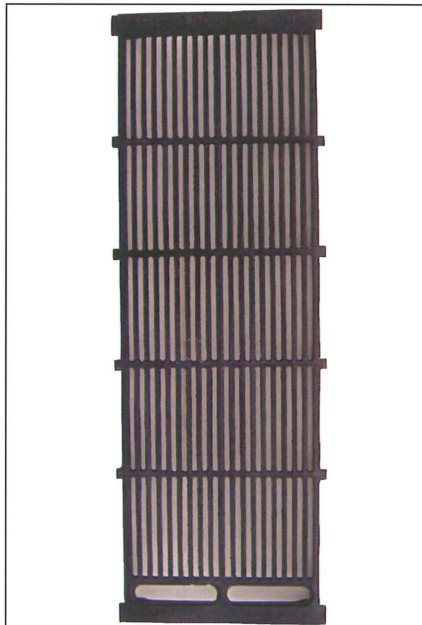


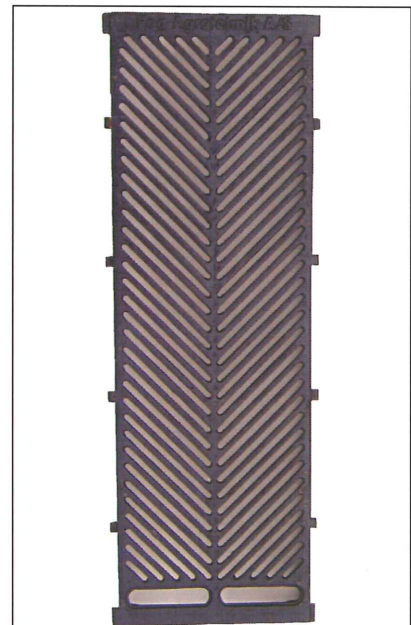
Gusseisenroste

Selbsttragender Gusseisenrost für Sauen und Ferkel

- Aus GGG-Eisen hergestellt
- Trittsicher
- Reinigungsleicht



*Gusseisenrost Type- L / F
mit Kotöffnung*



*Gusseisenrost Type- V
mit Kotöffnung*

Die Gusseisenroste Type-L empfehlen wir für Ferkel/ Absatzferkel wegen der guten Trittsicherheit.

Für die Abferkelbuchten empfehlen wir Type- V und Type-F. Type-V ist wegen der Ausformung perfekt zur Anwendung in den Abferkelställen. Type-V erzeugt eine hohe Trittsicherheit und reduziert außerdem Sitzschäden bei den Sauen.

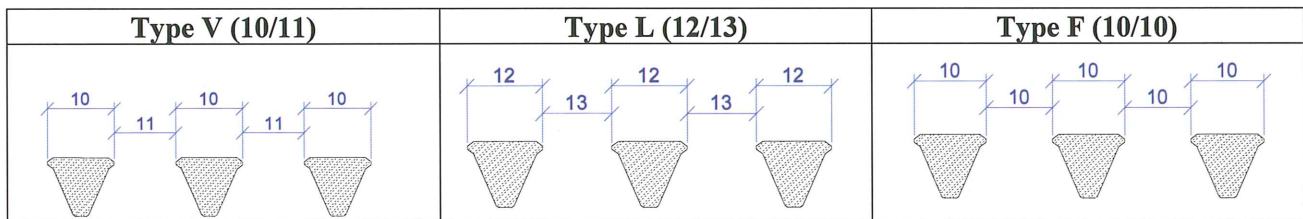
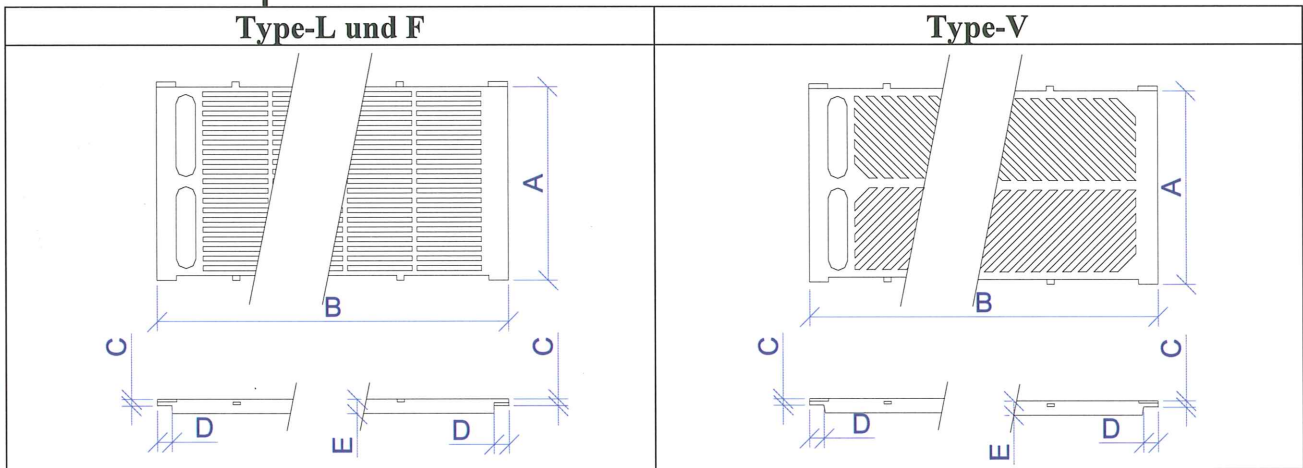
AGRICULTURAL ENGINEERING AND TRADING / HANDELS- OG INGENIØRFIRMA

Fog Agroteknik A/S

Sylbækvej 6 • DK-8230 Åbyhøj-Århus • Tlf. + 45 86 25 57 00

Fax: + 45 86 25 86 11 • www.fogagro.dk

Technische Spezifikationen:



Dimensionen Type-V:

	A Breite	B Länge	C Anlagenhöhe	D Anlagenfläche	E Höhe	Gewicht / Stek
400 x 1200	400	1200	10	30	33	16,7 Kg.
400 x 1400	400	1400	10	30	38	19,0 Kg.
400 x 1600	400	1600	10	30	43	24,0 Kg.

Alle Angaben in mm.

Dimensionen Type-L:

	A Breite	B Länge	C Anlagenhöhe	D Anlagenfläche	E Höhe	Gewicht / Stek
400 x 1200	400	1200	10	30	30	15,4 Kg.
400 x 1400	400	1400	10	30	35	18,5 Kg.
400 x 1600	400	1600	10	30	45	24,0 Kg.
400 x 2000	400	2000	10	30	50	30,1 Kg.

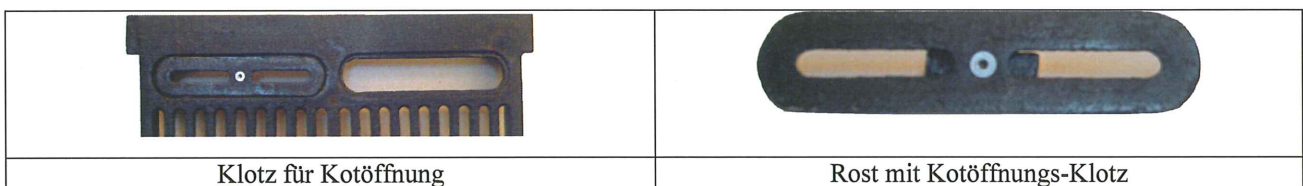
Alle Angaben in mm.

Dimensionen Type-L:

	A Breite	B Länge	C Anlagenhöhe	D Anlagenfläche	E Höhe	Gewicht / Stek
400 x 1200	400	1200	10	30	30	16,0 kg
400 x 1400	400	1400	10	30	38	19,0 kg

Alle Angaben in mm.

Die Kotöffnung kann mit einem Kotöffnungsklotz zugemacht werden.



Klotz für Kotöffnung

Rost mit Kotöffnungs-Klotz